

Retta sospensione

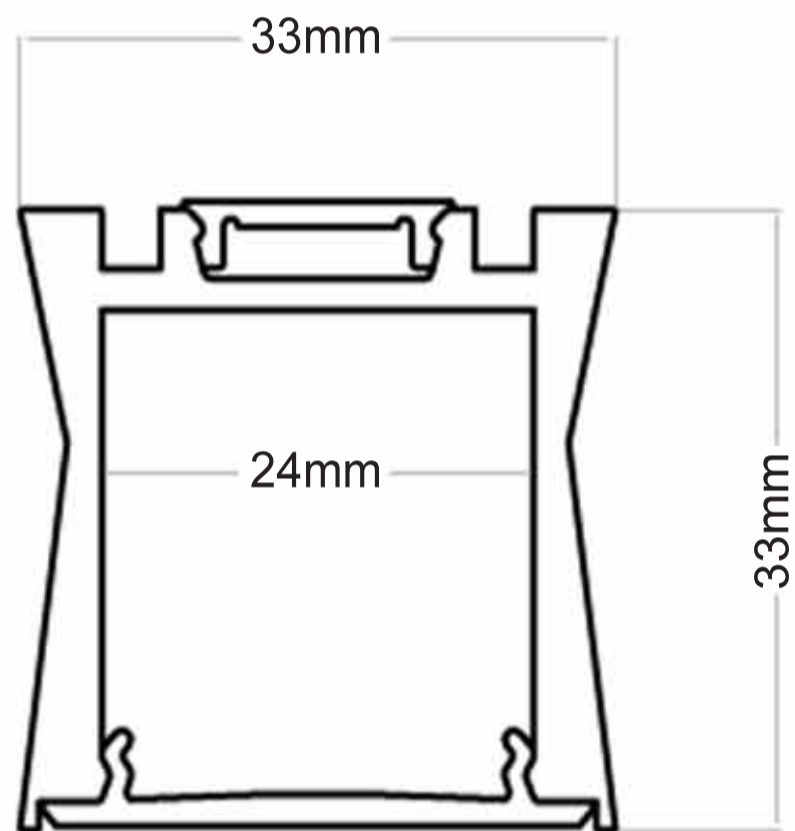


Lampada in sospensione Led per interni, grado di protezione IP20, in estruso di alluminio, verniciato a polvere nei colori bianco, nero o grigio, completo di diffusore in policarbonato opale, disponibile in tre misure 1000mm, 1200mm, 1500mm, rispettivamente 22/26/33W, la sorgente luminosa è disponibile in due temperature di colore 3100/4100K, completo di alimentatore e cavi di sospensione 2500mm con regolazione millimetrica, alimentazione della lampada 220v.



Retta sospensione mantiene la linea rigorosa del profilo in alluminio ed è ammorbidita dalle linee sinuose del cavo di alimentazione che rende il corpo illuminante elegante e leggero.

Retta sospensione viene alimentata direttamente in 220v, il suo rosone dalla linea sobria e rigorosa contiene all'interno l'alimentatore di trasformazione della corrente, curato nel minimo particolare, e risulta apparentemente senza viti.



Kit sospensione
RST10 MRS10
CV 1

Retta sospensione

- Art. DBI. 01. -- 31K.T
- Art. DBI. 02. -- 31K.T
- Art. DBI. 03. -- 31K.T

- Retta sospensione led L.mm1000 22W/220v
- Retta sospensione led L.mm1200 26W/220v
- Retta sospensione led L.mm1500 33W/220v

- Art. DBI. 01. -- 41K.T
- Art. DBI. 02. -- 41K.T
- Art. DBI. 03. -- 41K.T

- Retta sospensione led L.mm1000 22W/220v
- Retta sospensione led L.mm1200 26W/220v
- Retta sospensione led L.mm1500 33W/220v

T = Colore del cavo "Trasparente"
31K= Temperatura colore del Led "3100K"
41K= Temperatura colore del Led "4100K"
BC= Profilo e rosone di colore Bianco
NE= Profilo e rosone di colore Nero
GR= Profilo e rosone di colore Grigio